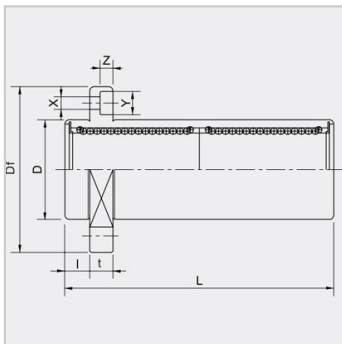
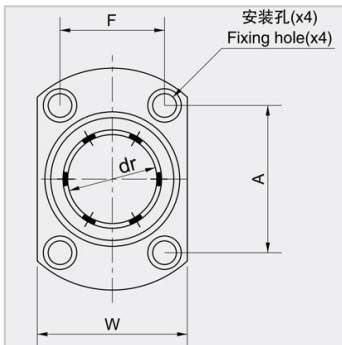
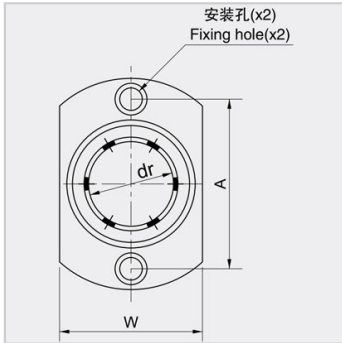


直线轴承钢保系列

LMHP...LGA钢保持架-LMHP13LGA

参数信息:



公称轴径mm :	13
加长导向椭圆法兰 :	LMHP13LGA
重量(g) :	137

主要尺寸和公差 :

drmm :	13
dr μ m :	0/-10
Dmm :	23
D μ m :	0/-16
Lmm :	61
L μ m :	0/-300
法兰mm :	6
法兰mm :	43
法兰 mm :	29
法兰 mm :	6
法兰mm :	33
法兰mm :	
法兰mm :	4.5
法兰mm :	7.5
法兰mm :	4.1
偏心 μ m :	15
垂直度 μ m :	15

额定负荷 :

动负荷CN :	813
静负荷 N :	1570