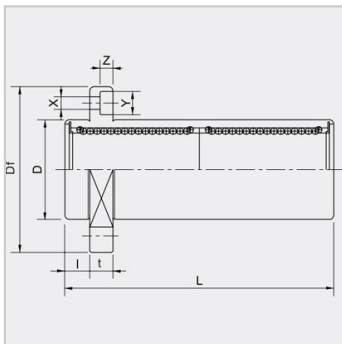
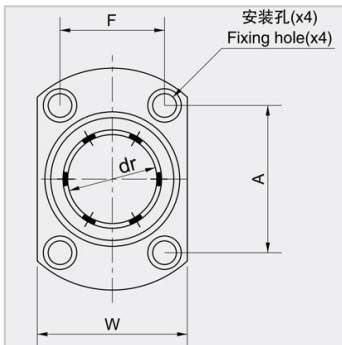
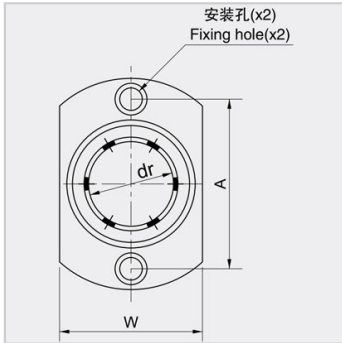


直线轴承钢保系列

LMHP...LGA钢保持架-LMHP35LGA

参数信息:



公称轴径mm :	35
加长导向椭圆法兰 :	LMHP35LGA
重量(g) :	1148

主要尺寸和公差 :

drmm :	35
dr μm :	0/-15
Dmm :	52
D μm :	0/-22
Lmm :	135
L μm :	0/-400
法兰mm :	10
法兰mm :	82
法兰 mm :	60
法兰 mm :	10
法兰mm :	55
法兰mm :	38
法兰mm :	6.6
法兰mm :	11
法兰mm :	6.1
偏心 μm :	25
垂直度 μm :	25

额定负荷 :

动负荷C N :	2650
静负荷 N :	6270